

Revendeurs certifiés et liste de prix

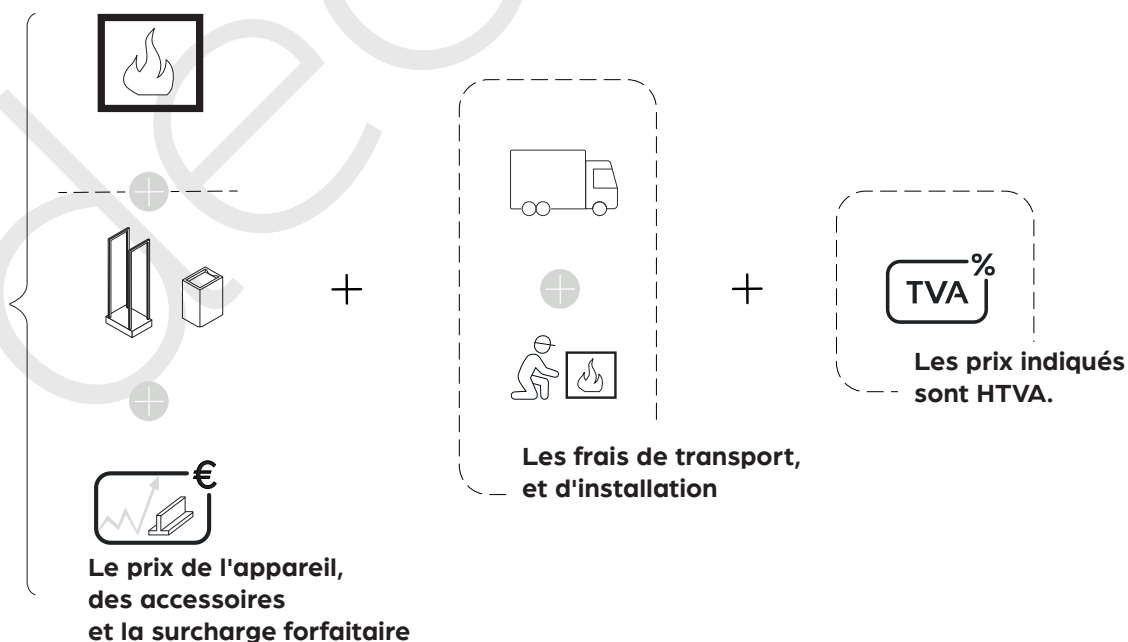
Stûv, en tant que fabricant, collabore avec un réseau de partenaires revendeurs certifiés pour le conseil et l'installation de ses poêles et foyers. Ce réseau de revendeurs est continuellement formé sur ses produits, et spécialisé dans les techniques de pose et d'habillage ainsi que de raccordement aux conduits d'évacuation.

Un devis d'installation comprend toujours une partie « matériel » ainsi qu'une partie « main d'œuvre ». Dans ce document, vous retrouvez la liste de prix public du matériel STÛV. La liste de prix publics conseillés Stûv est une liste de prix indicative, dite simplifiée. Elle reprend le prix des poêles et foyers, ainsi que le prix des accessoires principaux.

Montant forfaitaire conjoncturel et frais de transport

De très fortes tensions s'exercent sur les disponibilités de nos matières premières. Il s'agit principalement des prix de l'acier, des vitrages, des composants électroniques, des cartons et du bois d'emballage. Stûv est contraint d'appliquer une surcharge forfaitaire. À cela s'ajoute également le prix du transport.

Le prix d'une installation comprend :



Seul l'installateur de votre foyer Stûv sera en mesure de vous remettre un prix complet et définitif pour l'ensemble de votre installation, incluant le matériel et accessoires Stûv, les autres éléments de fumisterie, la main d'œuvre ainsi que la valeur de la TVA.

Stûv 16-in inserts



16/58
A

16/68
A

16/78
A

Combustion sophistiquée et rendements élevés.	2,234€	2,534€	2,752€	
SURCHARGE FORFAITAIRE	105€	105€	105€	
RACCORD AIR EXTÉRIEUR	112€	112€	112€	
PIEDS	77€	77€	77€	
CADRES (schémas p.10)	Cadre appliqué	256€	266€	277€
	Cadre fin	234€	245€	256€
	Cadre D4 gauche ou droit	1497€	1497€	1497€
TRANSPORT	70€	70€	70€	

Stûv 16 cheminée inserts



16/58
A

16/68
A

16/78
A

Combustion sophistiquée et rendements élevés.	3,448€	3,838€	4,097€	
SURCHARGE FORFAITAIRE	105€	105€	105€	
RACCORD AIR EXTÉRIEUR	202€	202€	202€	
PIEDS	-	-	-	
CADRES (schémas p.10)	Cadre appliqué	-	-	-
	Cadre fin	-	-	-
	Cadre D4 gauche ou droit	-	-	-
TRANSPORT	70€	70€	70€	

Stûv 16-cube poêles



16/58
A

16/68
A

16/78
A

Combustion sophistiquée et rendements élevés.	2,984€	3,191€	3,481€	
SURCHARGE FORFAITAIRE	130€	130€	130€	
RACCORD AIR EXTÉRIEUR	112€	112€	112€	
SOCLE TIROIR*	60 cm	698€	698€	698€
	120 cm (normal)	973€	973€	973€
	120 cm (en "U")	973€	973€	973€
PORTE-BÛCHES* TIROIR	46 cm	944€	944€	944€
TRANSPORT	70€	70€	70€	

* Disponible en différents coloris.

Stûv 16-up poêles



16/58
A

16/68
A

16/78
A

Combustion sophistiquée et rendements élevés.	3,123€	3,322€	3,606€
SURCHARGE FORFAITAIRE	130€	130€	130€
RACCORD AIR EXTÉRIEUR	137€	137€	137€
PLAQUE DE SOL StûvGrey	-	-	-
TRANSPORT	70€	70€	70€

Stûv 16-H poêles



16/58
A

16/68
A

16/78
A

Combustion sophistiquée et rendements élevés.	3,450€	3,680€	3,987€
SURCHARGE FORFAITAIRE	130€	130€	130€
RACCORD AIR EXTÉRIEUR	202€	202€	202€
PLAQUE DE SOL StûvGrey	112€	124€	134€
TRANSPORT	70€	70€	70€

Stuv 6-in inserts



6-IN 4655
A

6-IN 5650
A

6-IN 6650
A

6-IN 6655
A

6-IN 7655
A

6-IN 7660
A

6-IN 8660
A

Combustion sophistiquée et rendements élevés.

SURCHARGE FORFAITAIRE

RACCORD AIR EXTERIEUR

SORTIE DE FUMÉE
Oblique
Verticale

PIEDS

CADRES
Cadre fin
Appliqués 3 côtés
Appliqués 4 côtés

VENTILATEUR

TRANSPORT

2,053€ 2,157€ 2,260€ 2,328€ 2,395€ 2,518€ 2,638€

105€ 105€ 105€ 105€ 105€ 105€ 105€

91€ 91€ 91€ 91€ 91€ 91€ 91€

60€ 60€ 60€ 60€ 60€ 60€ 66€

70€ 70€ 77€ 77€ 77€ 77€ 84€

136€ 136€ 136€ 136€ 136€ 136€ 136€

166€ 176€ 183€ 183€ 208€ 222€ 235€

243€ 255€ 267€ 267€ 291€ 340€ 315€

280€ 291€ 302€ 302€ 327€ 304€ 354€

- - 415€ 415€ 415€ 415€ 415€

70€ 70€ 70€ 70€ 70€ 70€ 70€

Stuv 6-H poêles



6-H 5650
A

6-H 6655
A

6-H 7660
A

Combustion sophistiquée et rendements élevés.

SURCHARGE FORFAITAIRE

RACCORD AIR EXTERIEUR

SORTIE DE FUMÉES
Vertical + dessus acier
Vertical + dessus fonte
Arrière + dessus acier
Arrière + dessus fonte

PLAQUE DE SOL StuvBlack

TRANSPORT

2,588€

2,773€

2,954€

105€

105€

105€

121€

121€

121€

291€

326€

331€

-

633€

660€

262€

280€

285€

-

540€

567€

169€

203€

215€

70€

70€

70€

Stuv 21 – simple face



21/65HSF
A



21/75SF
A



21/85SF
A



21/95SF
A



21/105SF
A



21/125SF
A

Les lignes les plus pures sans mécanisme ni poignée visibles.

	21/65HSF	21/75SF	21/85SF	21/95SF	21/105SF	21/125SF	
Les lignes les plus pures sans mécanisme ni poignée visibles.	3,439€*	3,411€*	3,886€*	4,275€*	4,005€*	5,329€*	
SURCHARGE FORFAITAIRE	285€	285€	285€	285€	285€	285€	
SORTIE DE FUMÉE (mm)	Ø 200	Ø 180 / 200	Ø 200 / 250	Ø 250	Ø 200	Ø 250 / 300	
RACCORD AIR EXTERIEUR	117€	117€	117€	117€	117€	136€	
PIEDS	120€	120€	120€	120€	120€	120€	
PIERRES INTÉRIEURES	Claires	✓	✓	✓	✓	✓	
	Foncées	-	-	✓	-	✓	
CADRES	Fin	243€	243€	262€	274€	302€	
	4 côtés avec contre-cadre ajustable (50-75mm ou 75-125mm)	372€	372€	413€	433€	428€	515€
DEVANTURES (voir schémas p.10)	SF1 + SF1 AIR	-	1,315€	1,447€	1,578€	-	1,709€
	SF2 + SF2 AIR	-	1,447€	1,578€	1,709€	1,578€	1,840€
	SF4 aussi disponible en sur-mesure**	705€	666€	705€	764€	724€	830€
	SF5	-	1,709€	1,865€	2,021€	1,865€	2,331€
	SF6 aussi disponible en sur-mesure**	1,246€	1,628€	1,784€	1,947€	-	2,176€
	SF8 aussi disponible en sur-mesure**	-	-	-	-	874€	-
CHEMINÉES À POSER	SF1 + SF1 AIR	-	1,648€	1,803€	1,973€	-	2,135€
	SF2 + SF2 AIR	-	1,780€	1,934€	2,104€	1,934€	2,266€
OPTIONS	TE 160/100/160	38€	38€	38€	38€	38€	38€
TRANSPORT		70€	70€	70€	70€	70€	70€

* En configuration haute (inclut la sortie de fumée et le relevé total) ** Prix sur demande.

Stuv 21 – double face



21/75DF
A



21/85DF
A



21/95DF
A

Les lignes les plus pures sans mécanisme ni poignée visibles. Vitre escamotable de part et d'autre.

	21/75DF	21/85DF	21/95DF	
Les lignes les plus pures sans mécanisme ni poignée visibles. Vitre escamotable de part et d'autre.	4,710€*	5,158€*	5,651€*	
SURCHARGE FORFAITAIRE	285€	285€	285€	
SORTIES DE FUMÉE (mm)	Ø 200 / 250	Ø 250	Ø 250 / 300	
RACCORD AIR EXTERIEUR	117€	117€	117€	
PIEDS	120€	120€	120€	
CADRES	Fin	245€	262€	274€
	4 côtés avec contre-cadre ajustable (50-75 mm ou 75-125 mm)	390€	413€	433€
CHEMINÉES À POSER	DF2 ou DF2 AIR	3,225€	3,488€	3,815€
OPTIONS	Te 160/100/160	38€	38€	38€
TRANSPORT		70€	70€	70€

* En configuration haute (inclut la sortie de fumée et les deux relevés totaux)

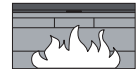
Stuv 22 - simple face



22/70
A+




22/90
A+



22/110
A+

Les lignes les plus pures sans mécanisme ni poignée visibles.

		4,389€	4,700€	4,700€
SURCHARGE FORFAITAIRE		285€	285€	285€
SORTIE DE FUMÉE (mm)		Ø 180	Ø 200	Ø 200
RACCORD AIR EXTERIEUR		116€	116€	116€
PIERRES INTÉRIEURES		Clares / foncées	Clares / foncées	Clares / foncées
CADRES (voir schémas p.10)	A4 Black/ White/ Moka	709€	733€	733€
	Rouille 2 mm	559€	584€	584€
	S4 DarkGrey	386€	386€	386€
	L4 À garnir DarkGrey	-	1,069€	1,069€
	DarkGrey/ ConcreteGrey / rouille	-	1,219€	1,219€
	C2 DarkGrey	581€	581€	581€
	D3 Gauche ou droit	1,720€	1,720€	1,720€
	D4 Bûches gauche ou droit	1,602€	1,602€	1,602€
	Déco gauche ou droit	1,530€	1,530€	1,530€
	DEVANTURES (voir schémas p.10)	DS DarkGrey / ConcreteGrey / White / Rouille	1,727€	1,727€
SF1 DarkGrey / ConcreteGrey / White / Rouille	-	1,320€	1,320€	
SF2 DarkGrey / ConcreteGrey / White / Rouille	-	1,625€	1,625€	
CHEMINÉES À POSER	SF1 DarkGrey / ConcreteGrey / White / Rouille	-	1,675€	1,675€
SF2 DarkGrey / ConcreteGrey / White / Rouille	-	1,981€	1,981€	
STRUCTURE	ST Structure à garnir	746€	746€	746€
TRANSPORT		70€	70€	70€

Stûv 22 – double face




22/90 DF
A



22/110 DF
A

Les lignes les plus pures sans mécanisme ni poignée visibles.

		6,278€	6,278€
SURCHARGE FORFAITAIRE 		285€	285€
SORTIE DE FUMÉE (mm)		Ø 250	Ø 250
RACCORD AIR EXTÉRIEUR		116€	116€
PIERRES INTÉRIEURES		Foncée	Foncée
CADRES (voir schémas p.10)	A4 Black / White / Moka	733€	733€
	Rouille 2 mm	584€	584€
	S4 DarkGrey	386€	386€
	L4 DarkGrey / ConcreteGrey / rouille	1,219€	1,219€
	À garnir DarkGrey	1,069€	1,069€
	D4 Bûches gauche ou droite	2,194€	2,194€
	Déco gauche ou droite	2,124€	2,124€
CHEMINÉES À POSER (voir schémas p.10)	DF1 DarkGrey / ConcreteGrey / White / rouille	3,286€	3,286€
	DF2 DarkGrey / ConcreteGrey / White / rouille	4,380€	4,380€
	DF7 DarkGrey / ConcreteGrey / White / rouille	5,475€	5,475€
TRANSPORT		70€	70€

Stûv 30 poêles

Stûv 30 inserts



30
A+



Haut
A+



Up
A+



IN-B
A+



IN-R
A+



IN-P
A+

		30 A+	Haut A+	Up A+	IN-B A+	IN-R A+	IN-P A+
Foyer 3 en 1: porte vitrée, porte pleine, foyer ouvert		4,613€	5,390€	4,503€	5,002€	5,256€	4,810€
SURCHARGE FORFAITAIRE		175€	175€	175€	175€	175€	175€
SORTIE DE FUMÉE (mm)		Ø 150 / 180	Ø 180	Ø 180	Ø 180	Ø 180	Ø 180
SORTIE DE FUMÉE	Haute fixe	155€	110€	-	-	-	-
	Haute rotative	367€	313€	-	-	-	-
	Arrière	235€	213€	-	-	-	-
RACCORD AIR EXTÉRIEUR		230€	230€	-	91€	91€	91€
OPTIONS	Masse	-	577€	-	-	-	-
	Étroite	-	-	-	-	-	899€
DEVANTURES* (voir schémas p.10)	Large	-	-	-	-	-	1,176€
	Asymétrique	-	-	-	-	-	1,037€
	De coin	-	-	-	-	-	1,135€
CHEMINÉES À POSER* (voir schémas p.10)	Étroite	-	-	-	-	-	1,186€
	Large	-	-	-	-	-	1,629€
	Asymétrique	-	-	-	-	-	1,408€
KIT COLONNE CONVECTION (m)	1,48	-	-	232€	-	-	-
	2,90	-	-	892€	-	-	-
SET RACCORDEMENT	Boisseau affleurant	-	-	454€	-	-	-
	Boisseau débordant	-	-	518€	-	-	-
	Conduit affleurant	-	-	365€	-	-	-
	Conduit débordant	-	-	409€	-	-	-
	Arrière boisseau	-	-	370€	-	-	-
	Arrière conduit	-	-	293€	-	-	-
PLAQUE DE SOL	Circulaire StûvGrey	245€	245€	-	141€	141€	141€
	Circulaire inox	-	-	-	-	-	-
	Ovoïde Stûvgrey	245€	245€	-	-	-	-
KIT BARBECUE		245€	245€	245€	245€	245€	245€
TRANSPORT		70€	70€	70€	70€	70€	70€

* Panneaux disponibles dans de nombreux coloris.

Stûv 30-compact poêles

Stûv 30-compact in inserts



One
A'



Bas**
A'



Haut
A'



CIN-B
A'



CIN-R
A'



CIN-P
A'

	One A'	Bas** A'	Haut A'	CIN-B A'	CIN-R A'	CIN-P A'
Foyer 3 en 1: porte vitrée, porte pleine, foyer ouvert	3,084€	4,152€	4,379€	4,680€	4,814€	4,483€
SURCHARGE FORFAITAIRE	105€	130€	130€	175€	175€	175€
SORTIE DE FUMÉE (mm)	Ø 150	Ø 150	Ø 150	Ø 150	Ø 150	Ø 150
SORTIE DE FUMÉE	Haute	-	175€	-	-	-
	Arrière	-	175€	-	-	-
RACCORD AIR EXTÉRIEUR	196€	196€	196€	91€	91€	91€
OPTIONS	Masse	-	527€	-	-	-
	Étroite	-	-	-	-	899€
	Large	-	-	-	-	1,176€
	Asymétrique	-	-	-	-	1,037€
CHEMINÉES À POSER* (voir schémas p.10)	De coin	-	-	-	-	1,135€
	Étroite	-	-	-	-	1,186€
	Large	-	-	-	-	1,629€
PLAQUE DE SOL	Asymétrique	-	-	-	-	1,408€
	Circulaire StûvGrey	245€	245€	245€	105€	105€
	Circulaire inox	386€	386€	386€	-	-
KIT BARBECUE	-	245€	245€	245€	245€	245€
TRANSPORT	70€	70€	70€	70€	70€	70€
	Ovoïde StûvGrey	245€	245€	245€	-	-

*Panneaux disponibles dans de nombreux coloris. **Disponibles en StûvGrey et StûvBlack.

Stûv ^{μM} inserts



μM
A*

Vitre escamotable.

5,069€*

SURCHARGE FORFAITAIRE



175€

RACCORD AIR EXTÉRIEUR

91€

PIEDS

103€

CADRES

Cadre fin

392€

Cadre appliqué 4 côtés

392€

Joues métalliques

120€

DEVANTURE
(voir schémas p.10)

Étroite blanche avec socle

1,372€

Étroite blanche sans socle

1,031€

Large

1,978€

CHEMINÉES À POSER
(voir schémas p.10)

2,430€

MOBILIER

Armoire étroite (50 cm)

Simple

641€

Double

1,281€

Armoire large (80 cm)

Simple

744€

Double

1,489€

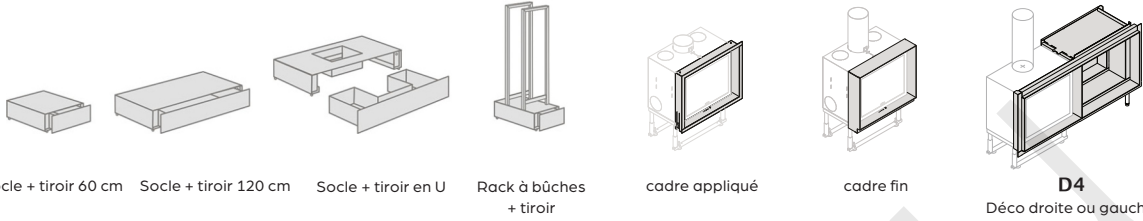
TRANSPORT

70€

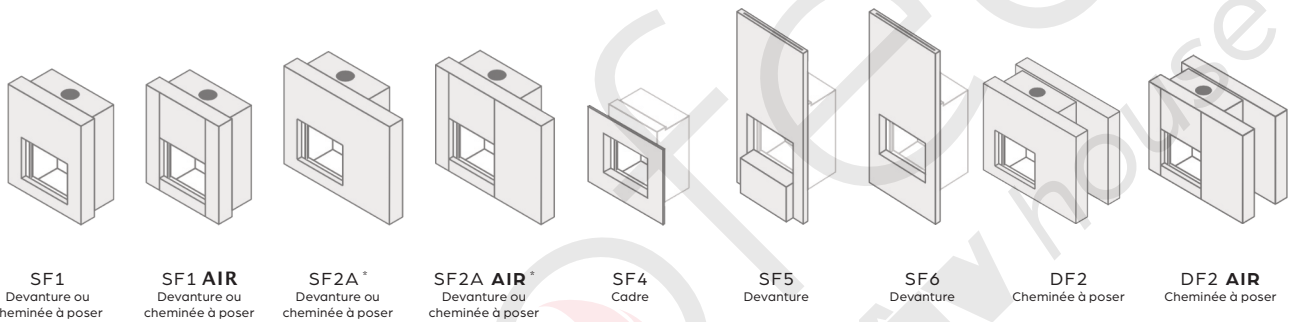
*Sortie de fumée intégrée.

Schémas des cadres, devantures et cheminées à poser

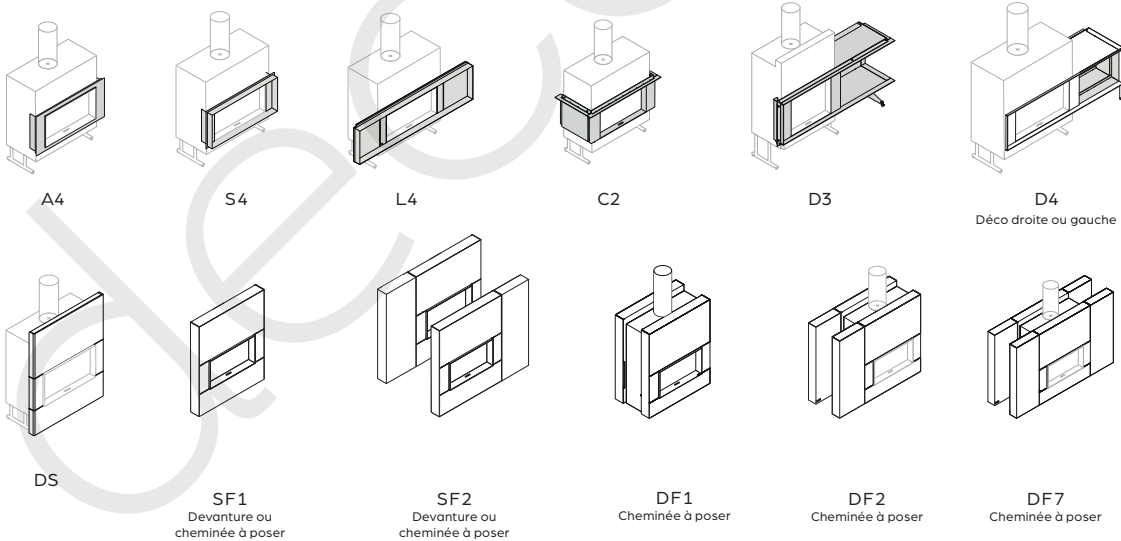
Stûv 16



Stûv 21

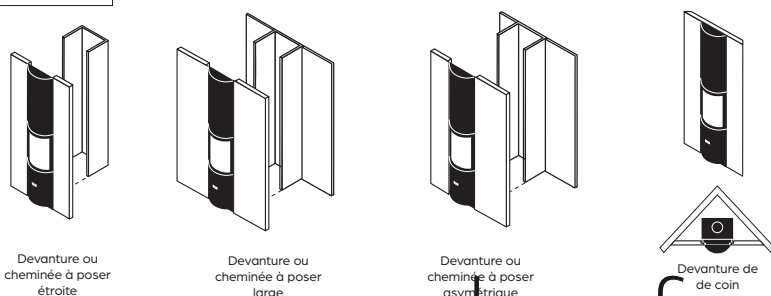


Stûv 22

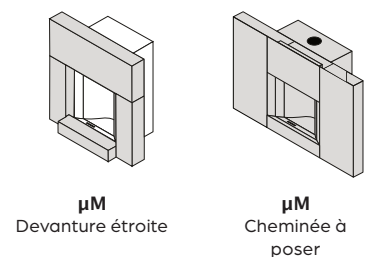


Cadres, devantures et cheminées à poser disponibles en plusieurs couleurs.

Stûv 30



Stûv µM



TARIFS SIMPLIFIÉS ACCESSOIRES

stûv

decofeu
stûv house



Mobilobox

459€



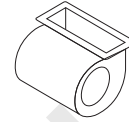
Chariot à bûches

40x34x129	StûvGrey	333€
50x34x129	StûvGrey	353€



Kit barbecue

Stûv 21 simple/ double face	245€
Stûv 22 simple/ double face	239€
Stûv 30 *	245€
Stûv μM	241€



Ventilateur

Stûv 6	415€
Stûv 16	747€
Stûv 21	630€
Stûv 22	658€
Stûv 30-in	735€
Stûv 30-C in	734€
Stûv MicroMega	774€

* Disponible pour toute la gamme à l'exception du 30 C-one.

PRIX PUBLICS CONSEILLÉS HTVA | 2022/2024 | **BELUX**

Les prix mentionnés sont valables jusqu'au 31/03/2024 (sauf erreur d'impression) en Belgique et au Grand-Duché de Luxembourg. Documentation et illustrations non-contractuelles.
Stûv se réserve le droit de modifier ses prix sans préavis.

Éditeur responsable : Gérard Pitance

decofeu
stûv house

BELUX FR - 07/2023_V3.

TARIFS SIMPLIFIÉS PELLETS

stûv P-10

decofeu
stûv house

Stûv P-10 poêles



Stûv P-10.3
StûvGrey
A**

Stûv P-10.3
StûvBlack
A**

Grande vision sur le feu, orientable à 90°.

5,175€

5,175€

SURCHARGE FORFAITAIRE 

0€

0€

SORTIE DE FUMÉE (mm)

Ø 80

Ø 80

PANNEAUX DE FINITION

Acier

456€

456€

Chêne foncé

791€

791€

Chêne clair

791€

791€

Structure à garnir

182€

182€

TÉLÉCOMMANDE

450€

450€

TRANSPORT

70€

70€

PRIX PUBLICS CONSEILLÉS HTVA | 2022/2024 | **BELUX**

Les prix mentionnés sont valables jusqu'au 31/03/2024 (sauf erreur d'impression) en Belgique et au Grand-Duché de Luxembourg. Documentation et illustrations non-contractuelles.

Stûv se réserve le droit de modifier ses prix sans préavis.

Éditeur responsable : Gérard Pitance

decofeu
-12-
stûv house

BELUX FR - 07/2023_V3.

TARIFS SIMPLIFIÉS PELLETS

stûv P20-S

decofeu
stûv house

Stûv P20-S poêles



Stûv P20-S
StûvBlack

A+

Vision élargie de la chambre de combustion.
Réservoir de grande capacité

5,990€

SURCHARGE FORFAITAIRE



0€

SORTIE DE FUMÉE (mm) Simple (Ø80)

333€

Concentrique
(Ø80/130)

447€

TÉLÉCOMMANDE

450€

PELLET TWIN SET

150€

TRANSPORT

70€

PRIX PUBLICS CONSEILLÉS HTVA | 2022/2024 | **BELUX**

Les prix mentionnés sont valables jusqu'au 31/03/2024 (sauf erreur d'impression) en Belgique et au Grand-Duché de Luxembourg. Documentation et illustrations non-contractuelles.

Stûv se réserve le droit de modifier ses prix sans préavis.

Éditeur responsable : Gérard Pitance

decofeu
stûv house

BELUX FR - 07/2023_V3.